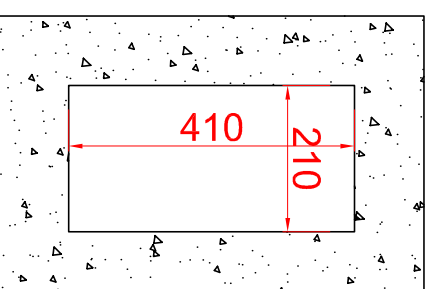
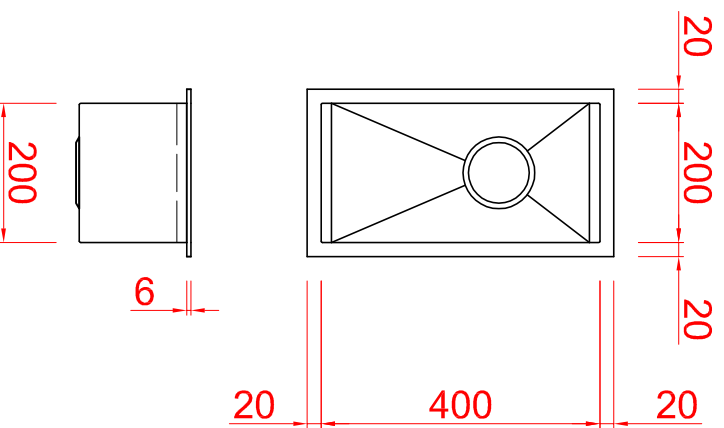


CUBA R2040

PRYFT
INOX

Recorte para encaixe da cuba.



Ref.	Material	Esp.	Prof.	Acabamento	Furação Válvula	Anti-ruído
R2040	AISI304	1,5mm	160mm	Escovado	Ø4 1/2"	Sim

Accessórios Opcionais:

