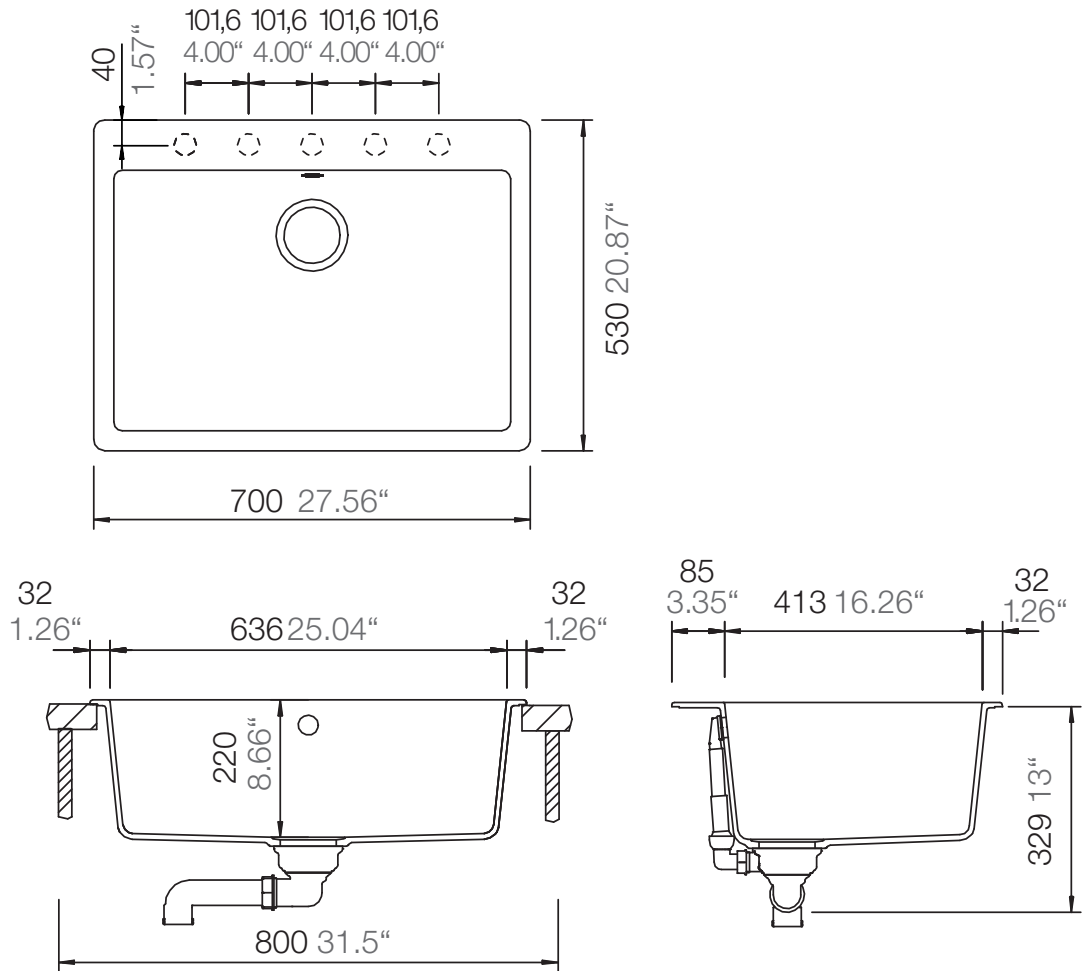


SCHOCK

CRISTADUR®

GALAXY N-100L



Installation: Von oben / topmount
Ausschnitt / cut-out

