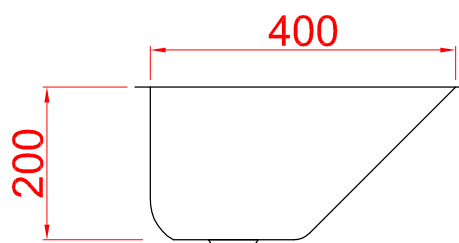
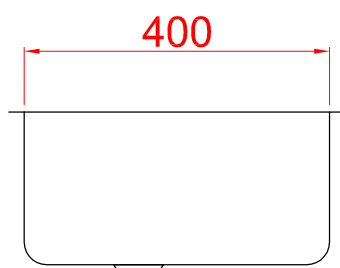
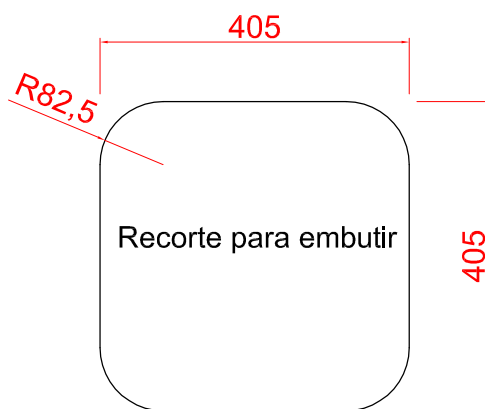
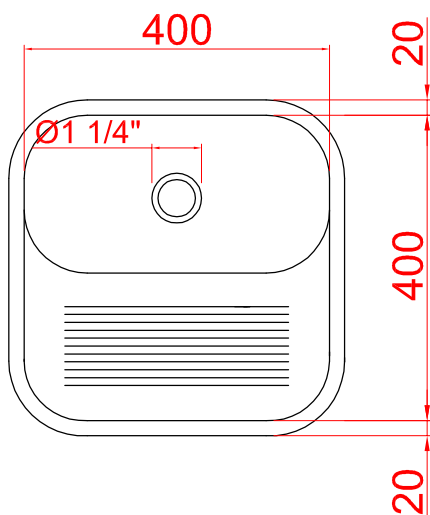


Tanque S400



Ref.	Material	Esp.	Acabamento	Furação Válvula	Anti-ruído
Tanque S400	AISI304	0,8mm	Brilhante/escovado	$\text{Ø}1 \frac{1}{4}$ "	Não