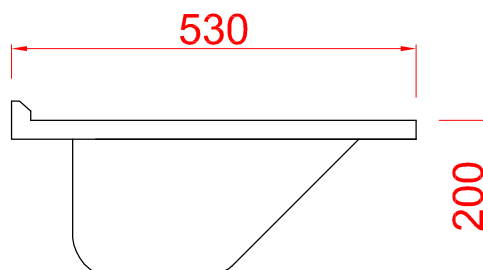
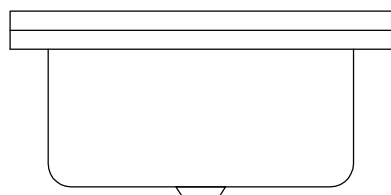
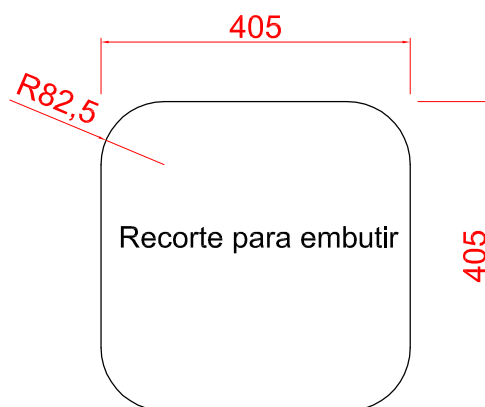
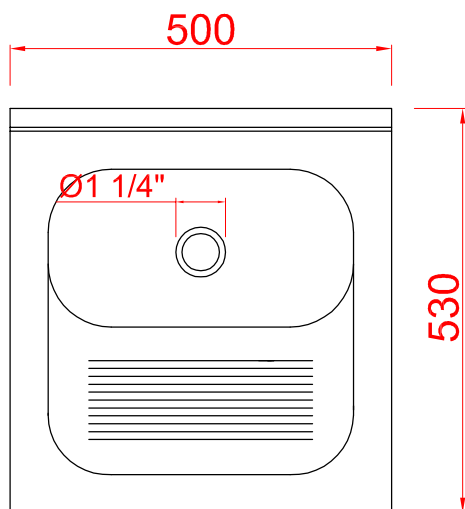


Tanque SL400



Ref.	Material	Esp.	Acabamento	Furação Válvula	Anti-ruído
Tanque SL400	AISI304	0,8mm	Brilhante/escovado	Ø1 1/4"	Não