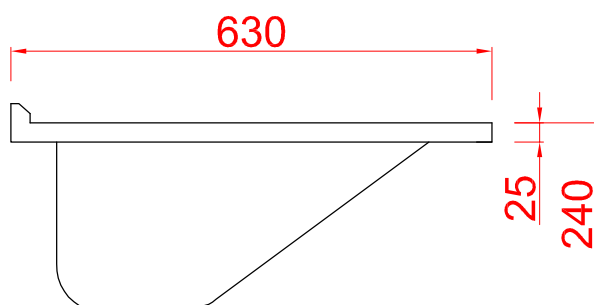
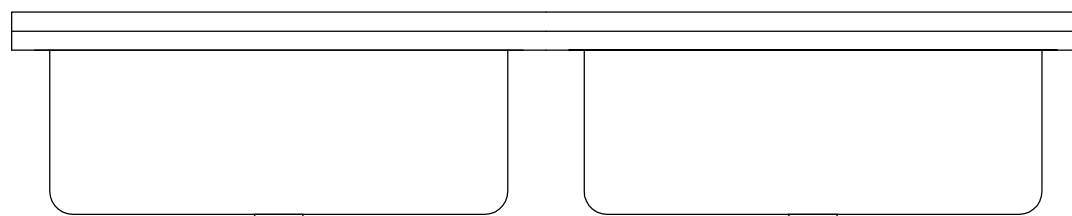
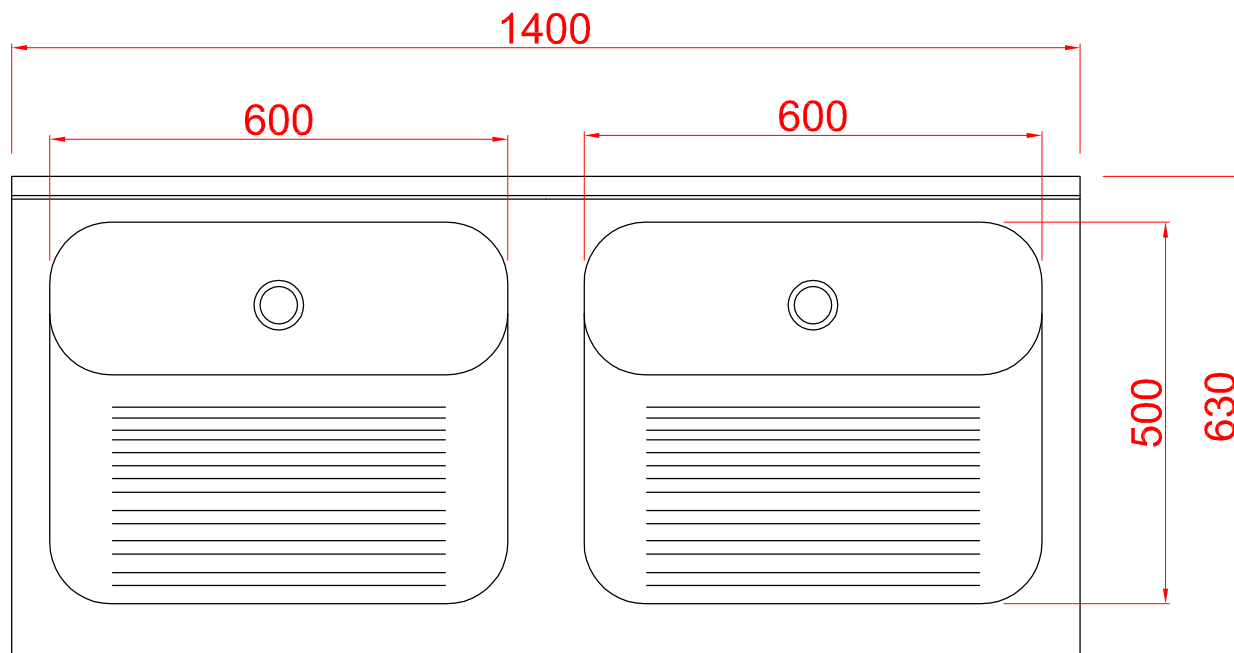


Tanque SL600D



| Ref. | Material | Esp. | Acabamento | Furação Válvula | Anti-ruído |
|---------------|----------|-------|--------------------|-----------------|------------|
| Tanque SL600D | AISI304 | 0,8mm | Brilhante/escovado | Ø1 1/4" | Opcional |

